



# Comune di Cerzeto

## Prov. Cosenza



Progetto

Lavori Attuazione dell'Ordinanza del Capo del Dipartimento della Protezione Civile 11/04/2013 n.ro 77 in relazione al superamento della situazione di criticità conseguente ai gravissimi dissesti idrogeologici con connessi diffusi movimenti franosi verificatisi nel territorio del Comune di Cerzeto alla località "Pianette" e "Colombra"

\*\*\*\*\*

**Completamento e messa in sicurezza del nuovo  
Centro Abitato di "Cavallerizzo"**

Il Responsabile dell'Ufficio Tecnico

Ing. Saverio Capparelli

---

Il Sindaco Pro - Tempore

Arch. Giuseppe Rizzo

---

Luogo e Data

Cosenza, li 22/07/2019

Il Progettista e D.L.

Dr. Ing. Nicolino Baffa

---

Elaborato

Disegni architettonici tettoie in acciaio

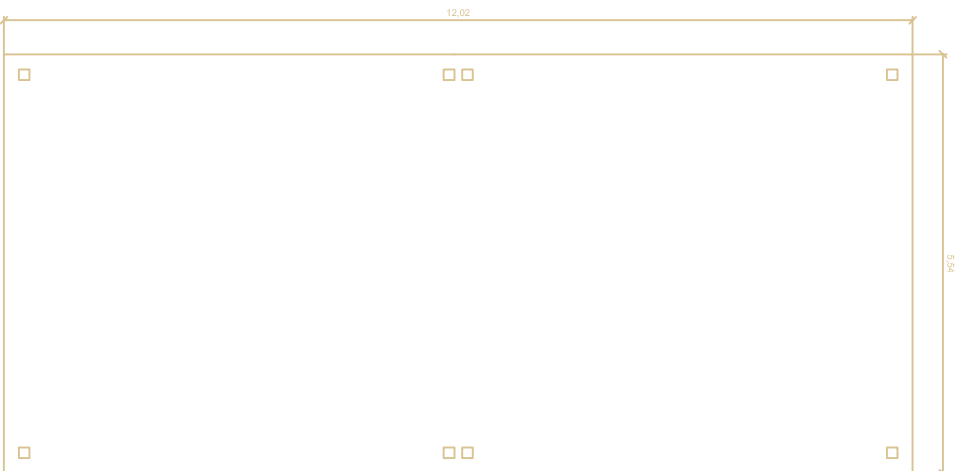
Tavola n.ro

17

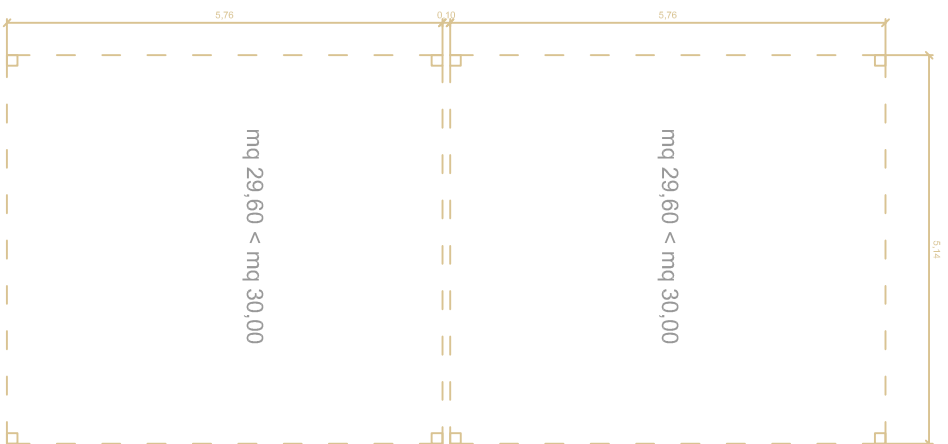
Scala  
1:100

Studio Tecnico Ing. Nicolino Baffa  
Corso "L. Fera" 122 - 87100 Cosenza  
Tel. e Fax 0984 36135  
e - mail [ing.baffa@gmail.com](mailto:ing.baffa@gmail.com)

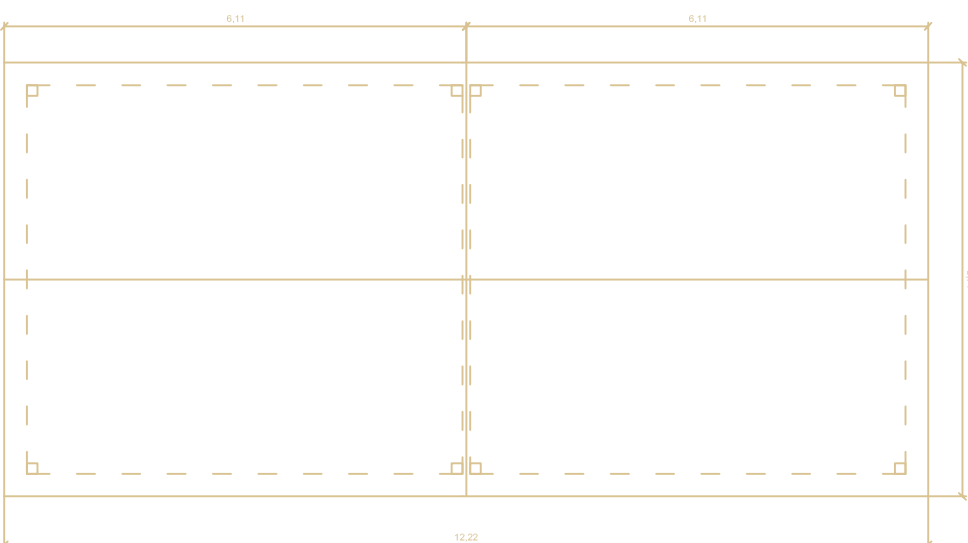
Plataea



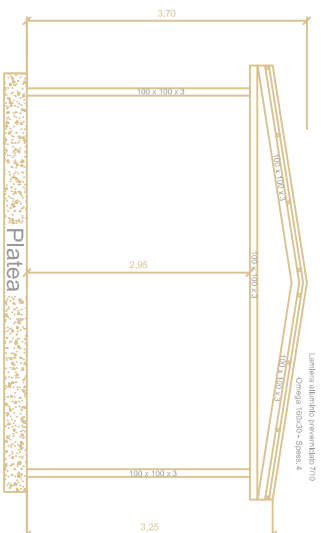
Pianta



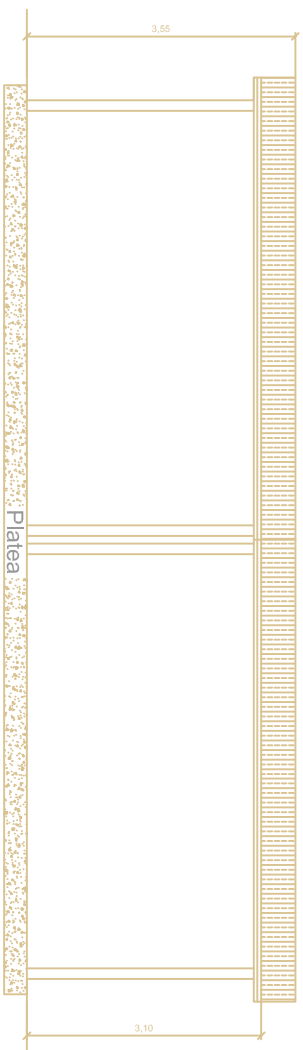
Pianta Copertura



Prospetto Frontale / Sezione



Prospetto Laterale



H mt 3,47 < mt 3,50  
Peso copertura 2,36 kg/mq < 25 kg/mq

Scala 1:100